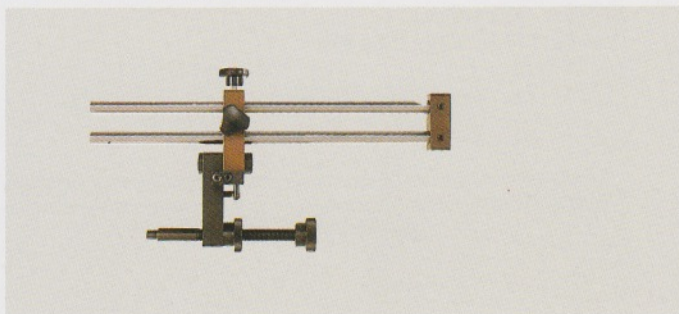
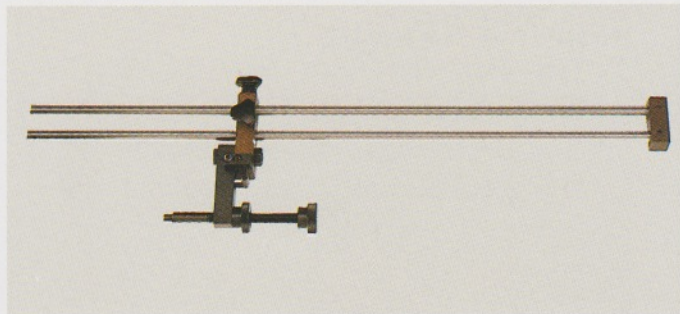
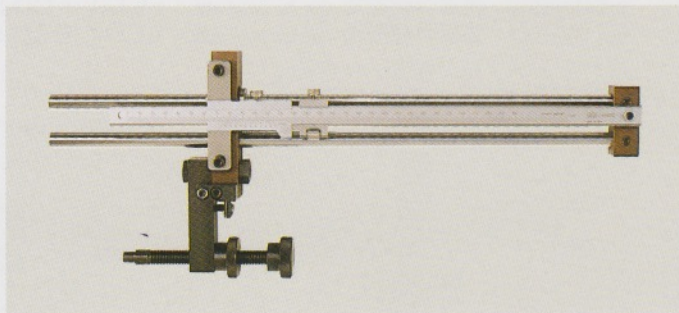
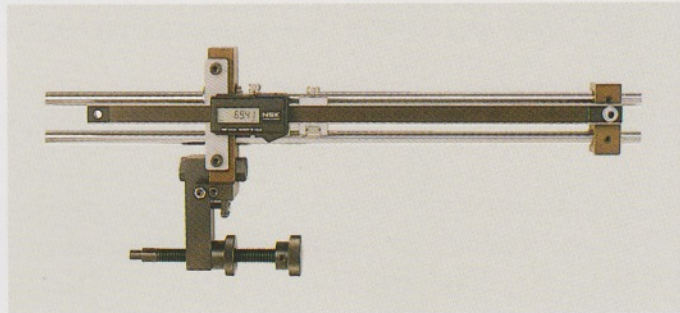
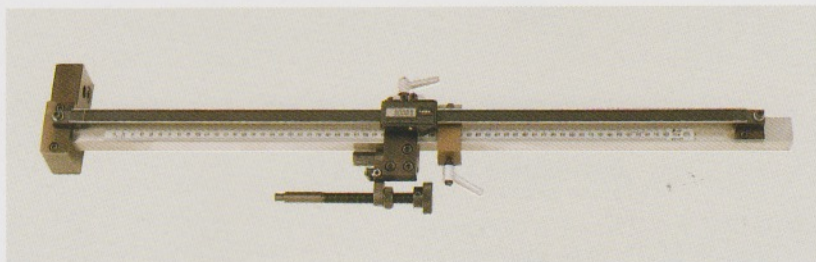
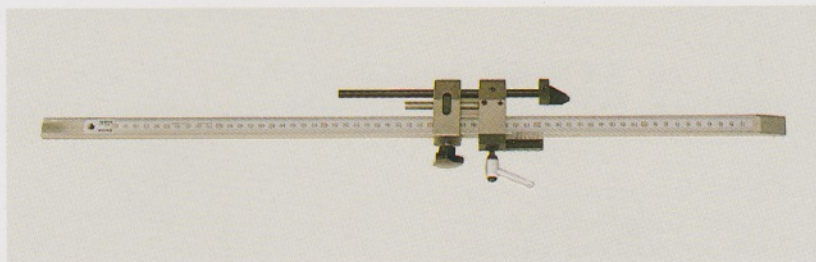
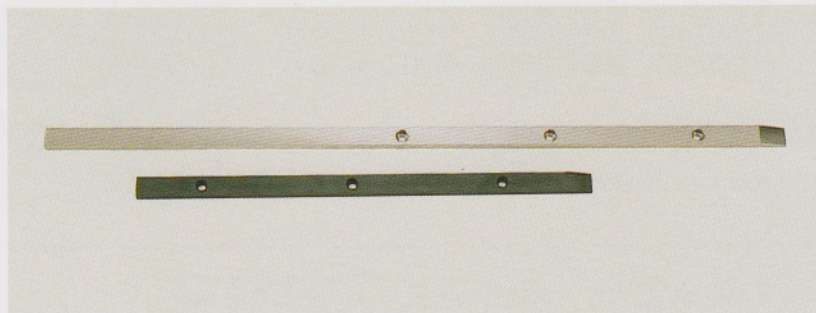


NAC
JR2
CT30NAC段付切機・JR2型刃切機・CUT3000用オプション
Options for NAC-C, JR2 and CT30**CRS3** 装着可能機種 Can be used with : NAC-C・JR2右アテ 300mmL
Standard Rule Stop 300mmL**CRS7** 装着可能機種 Can be used with : NAC-C・JR2・CT30右アテ 700mmL
Standard Rule Stop 700mmL**CRV3** 装着可能機種 Can be used with : NAC-C・JR2右アテノギス 300mmL
Vernier Gauge Rule Stop 300mmL**CRD3** 装着可能機種 Can be used with : NAC-C・JR2右アテデジタルノギス 300mmL
Digital Gauge Rule Stop 300mmL**CRD6** 装着可能機種 Can be used with :
NAC-C・JR2・CT30右アテデジスケール 600mmL
Digital Gauge Rule Stop 600mmL**CLV6** 装着可能機種 Can be used with : JR2左マナ板アテ棒スケールチップ付 600mmL
Steel Rule Guide Bar with Anti-Wear Tip and
Vernier Gauge Rule Stop 600mmL**CGB4** 装着可能機種 Can be used with : JR2マナ板アテ棒 425mmL (窒化加工)
Nitride-Steel Rule Guide Bar 425mmL**CGB7** 装着可能機種 Can be used with : JR2マナ板アテ棒 700mmL
Nitride-Steel Rule Guide Bar 700mmL**CGB4T** 装着可能機種 Can be used with : JR2マナ板アテ棒チップ付 425mmL
Steel Rule Guide Bar with Anti-Wear Tip 425mmL**CGB7T** 装着可能機種 Can be used with : JR2マナ板アテ棒チップ付 700mmL
Steel Rule Guide Bar with Anti-Wear Tip 700mmL