

Hi-MIR series

MIR が諸問題を解決します

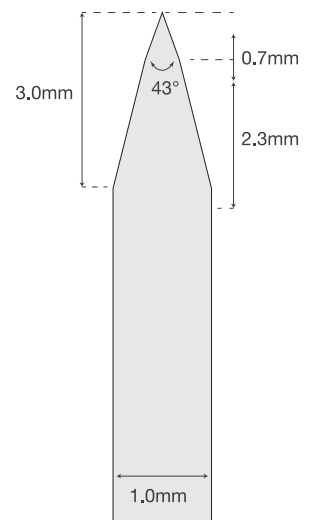
特徴 DESCRIPTION

刃先部をMIR(鏡面)仕上げにすることにより、研磨面は滑らかに刃先は鋭さが増し、刃先の微小な高さムラを極限まで抑えた、Hi-MIRが誕生した。
あらゆる材質をシャープに切断することができ、美しい切断面を実現します。

仕様 Specification

刃先形状 (2段刃 TYPE D)

名称	厚さ	高さ (mm)	硬度 (HS)		色
			BODY	EDGE	
Hi-MIR0730	0.7	30.0	50	80	青
Hi-MIR1030	1.0	30.0	55	80	青
Hi-MIR1032	1.0	32.0	55	80	青
Hi-MIR1035	1.0	35.0	55	80	青
Hi-MIR1040	1.0	40.0	55	80	青
Hi-MIR1045	1.0	45.0	55	80	青
Hi-MIR1050	1.0	50.0	55	80	青
Hi-MIR1055	1.0	55.0	50	80	青
Hi-MIR1060	1.0	60.0	50	80	青



* 長さ (mm): L2000 * シルキーコーティングも可能です。

対象 SUBJECT

- A-PET・PP・PVC・PS等を使用したプラスチック軽量容器・プリスターパック等
- ゴム・スポンジ等

