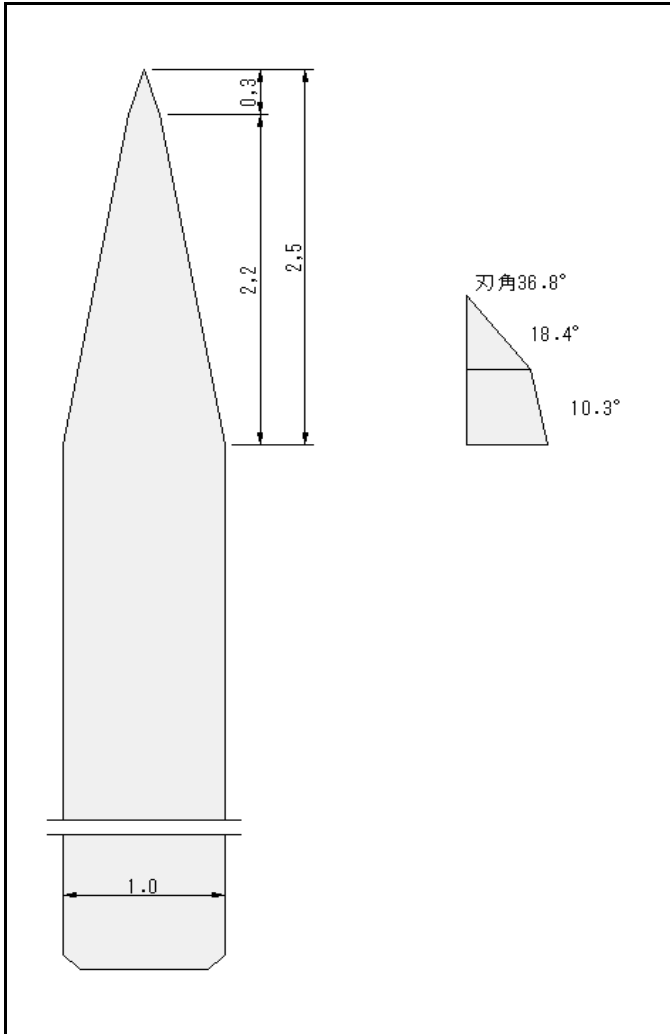


ANG 36 series

抜圧の軽減！ シャープな切断！ 美しい切断面を実現！

● 刃先形状図



● 刃材詳細

刃先形状	:	2段刃
厚さ (mm)	:	1.0
高さ (mm)	:	30.0, 35.0, 55.0
ボディ硬さ (HS)	:	50
刃先硬さ (HS)	:	80
ボディ色	:	青

● 刃材特徴

従来のPETシリーズよりも刃先角度を鋭角に鋭く設計し、各種シートをよりシャープに切断することが可能となりました。

● 打抜対象

- ・PET, PP, PVC, PS等の樹脂シート
- ・ゴムやスポンジ関連
- ・その他

● 在庫品

名称 ITEM	色 COLOR	厚さ(mm) THICKNESS	高さ(mm) HEIGHT	硬度(HS)		長さ(mm) LENGTH
				BODY	EDGE	
NC 2段刃 ANG 36	青	1.0	30.0	50	80	2000
NC 2段刃 ANG 36	青	1.0	35.0	50	80	2000
NC 2段刃 ANG 36	青	1.0	55.0	50	80	2000

※上記以外の厚さ、高さ、ボディ及び刃先硬さ、刃先形状、長さも製作可能です。